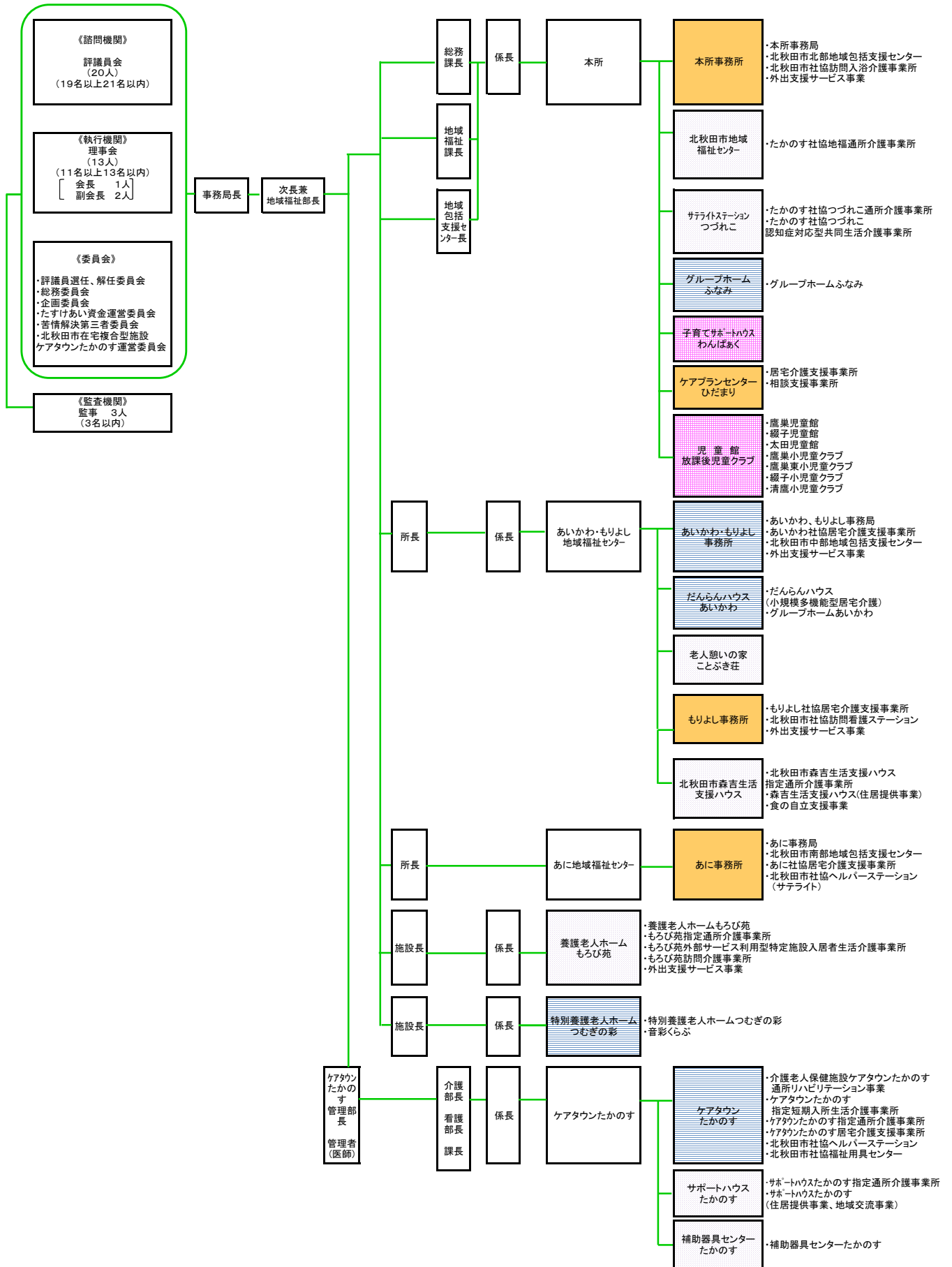


# 北秋田市社会福祉協議会組織体制図

令和4年7月1日



- 指定管理施設(7)
- 公共施設(6)
- 福祉(4)
- 法人所有(6)

# 令和4年度 社会福祉法人北秋田市社会福祉協議会 組織体制図

2022/7/1

